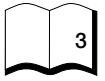

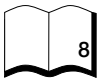

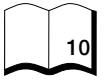

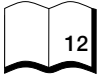

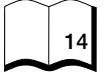

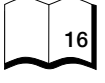

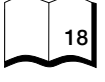
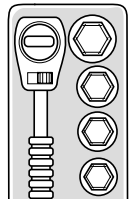
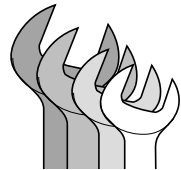
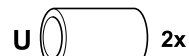
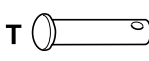
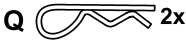
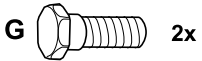
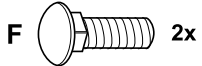
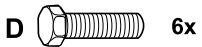
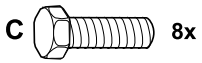
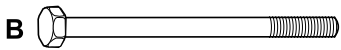
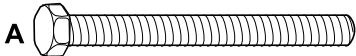
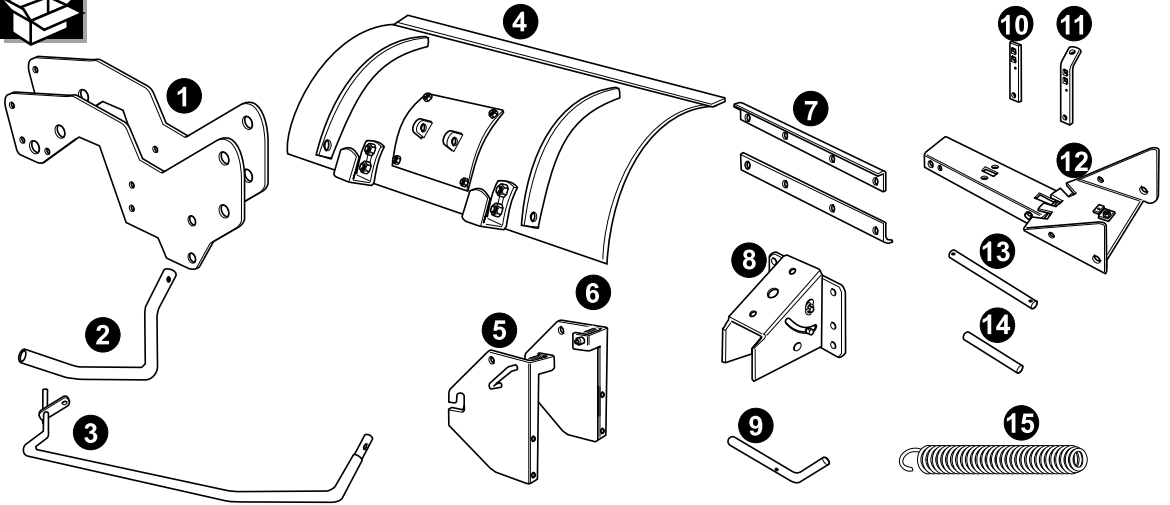


J15  
FORM NO. 769-0327E



<b>English</b> (Original operating instructions)		
<b>Français</b> (Notice d'instructions d'origine)		
<b>Deutsch</b> (Originalbetriebsanleitung)		
<b>Nederlands</b> (Originele gebruiksaanwijzing)		
<b>Svenska</b> (Originalbruksanvisning)		
<b>Dansk</b> (Originale driftsvejledning)		



**en** This installation step **1** is required only for tractors of the 600 and 700 series without Fast-Attach System.

Example: Model number 13AA688F678 = here 600 series

**fr** Cette étape de montage **1** ne concerne que les tracteurs de la série 600 et 700 non équipés du système de fixation rapide (Fast-Attach-System).

Exemple : numéro du modèle 13AA688F678 = ce 6 indique qu'il s'agit de la série 600

**de** Dieser Montageschritt **1** ist nur bei Traktoren der 600er und 700er-Serie ohne Fast-Attach System erforderlich.

Beispiel: Modellnummer 13AA688F678 = hier 600er-Serie

**nl** Deze montageslap **1** is alleen vereist bij tractoren van de serie 600 en 700 zonder Fast Attach-systeem.

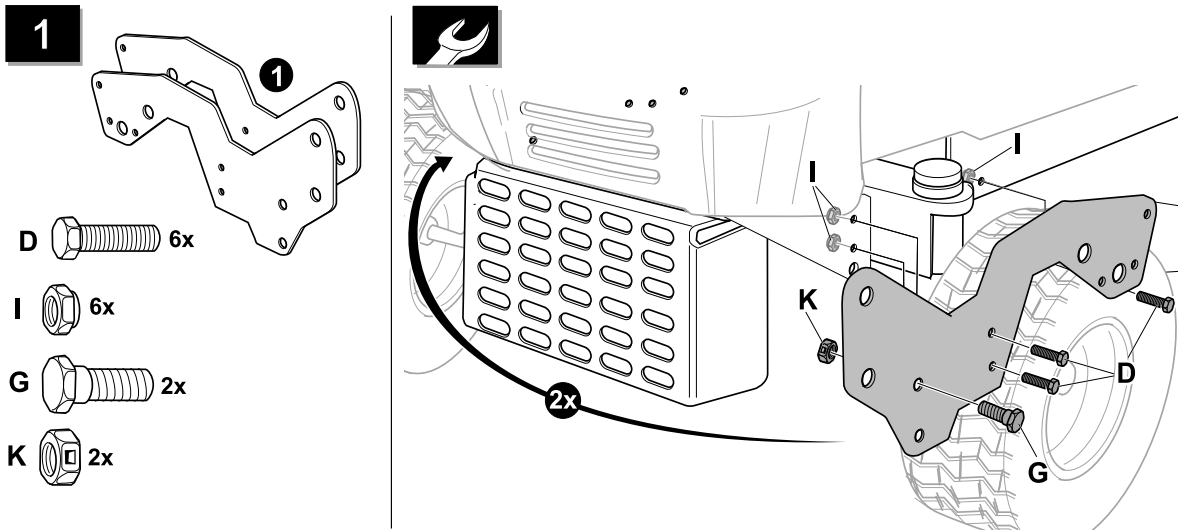
Voorbeeld: modelnummer 13AA688F678 = hoort bij serie 600

**sv** Detta monteringssteg **1** är endast nödvändigt hos traktorer ur 600 och 700-serien utan Fast-Attach-System.

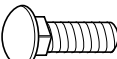
Exempel: Modellnummer 13AA688F678 = 600-serien

**da** Dette monteringskridt **1** er kun nødvendigt for traktorer i 600 og 700-serien uden Fast Attach-System.

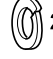
Eksempel: Modelnummer 13AA688F678 = her 600-serien



**2**

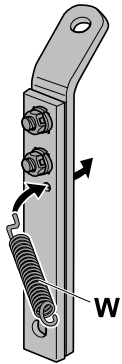
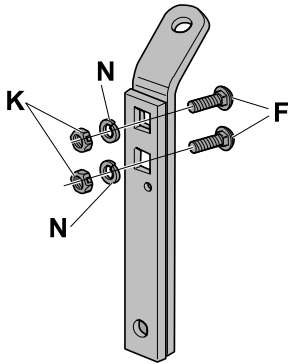
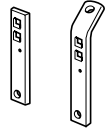
F  2x

K  2x

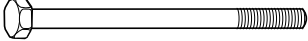
N  2x

W 

**10** **11**

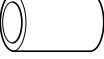


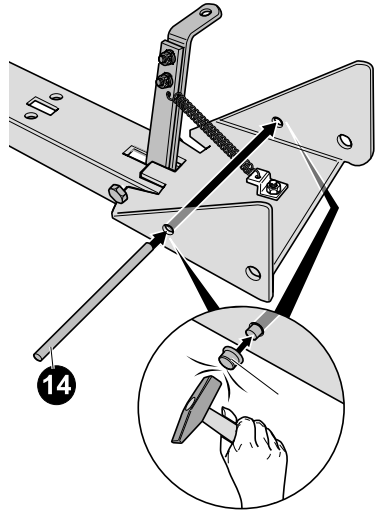
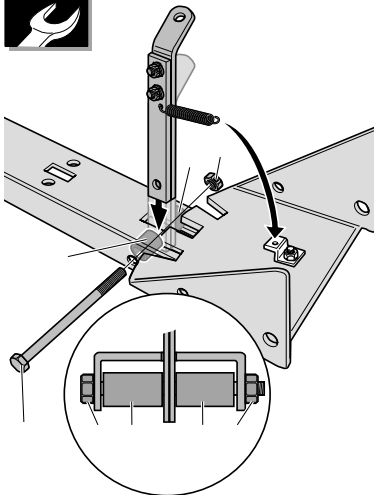
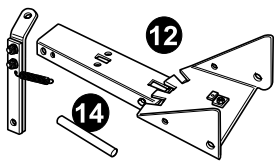
**3**

B 

H 

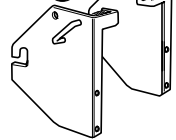
S  2x

U  2x



**4**

**5** **6**



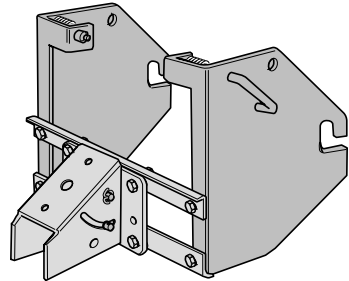
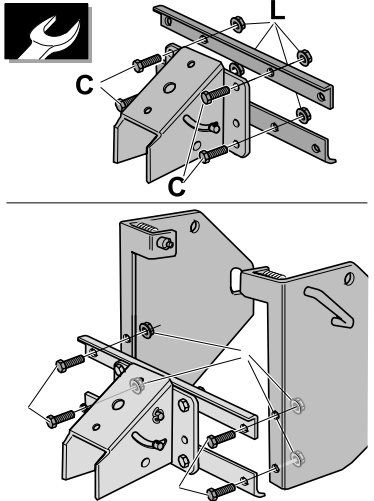
**7**

**8**

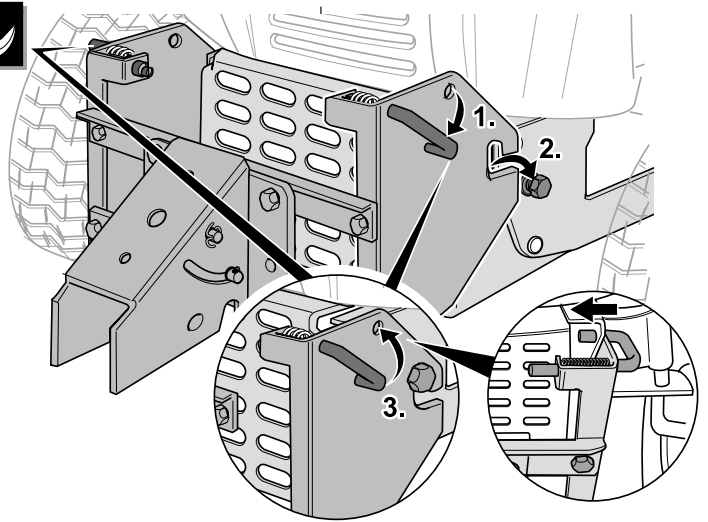
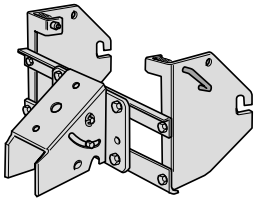


C  8x

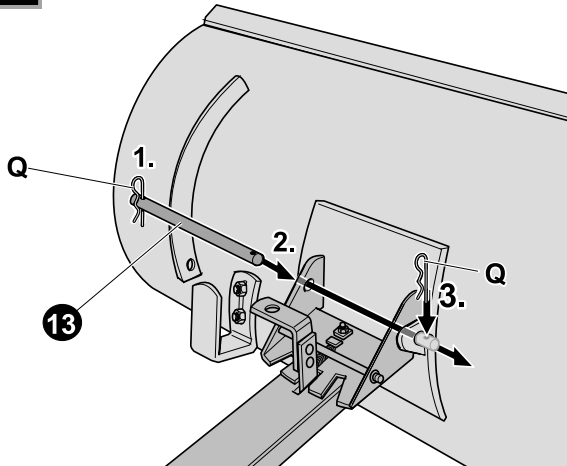
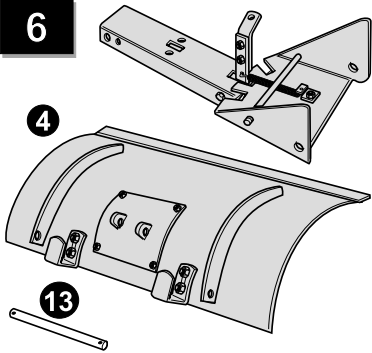
L  8x



5

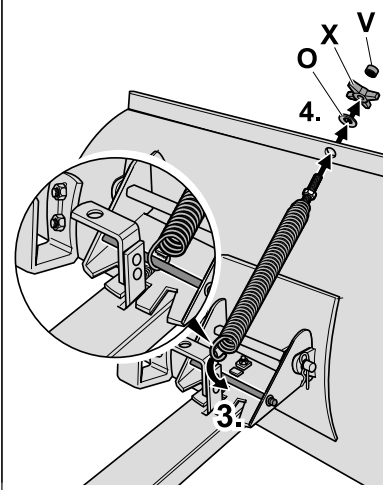
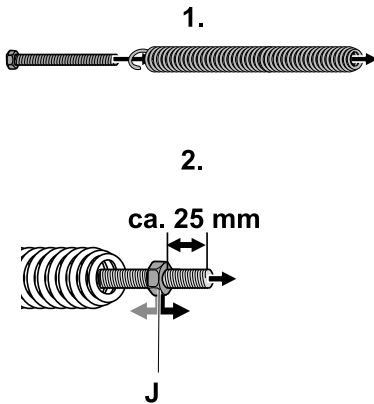
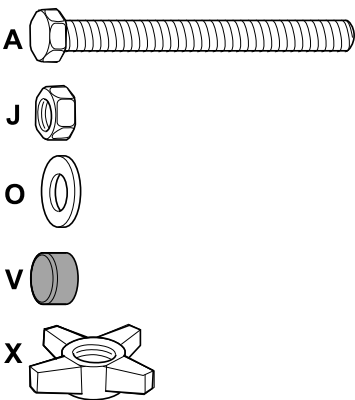


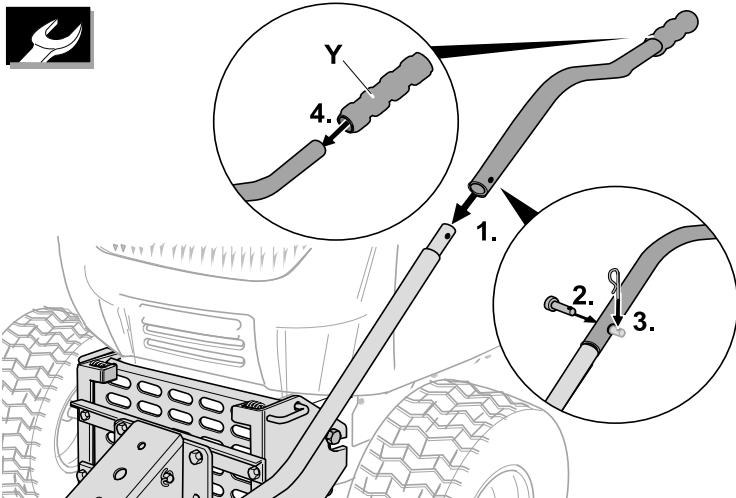
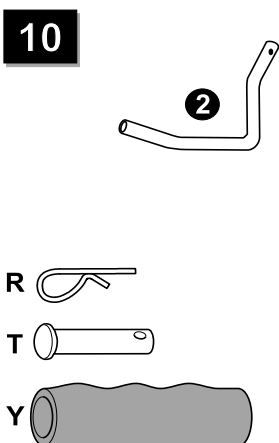
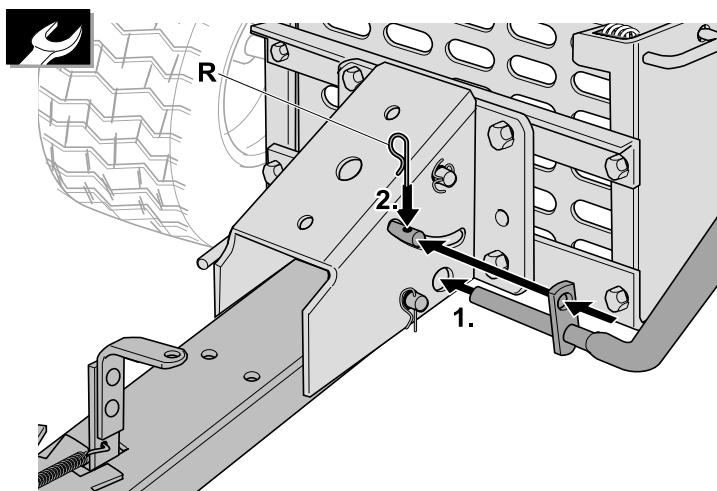
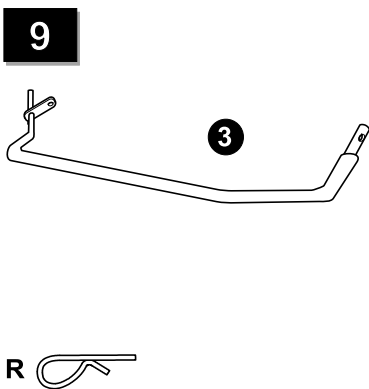
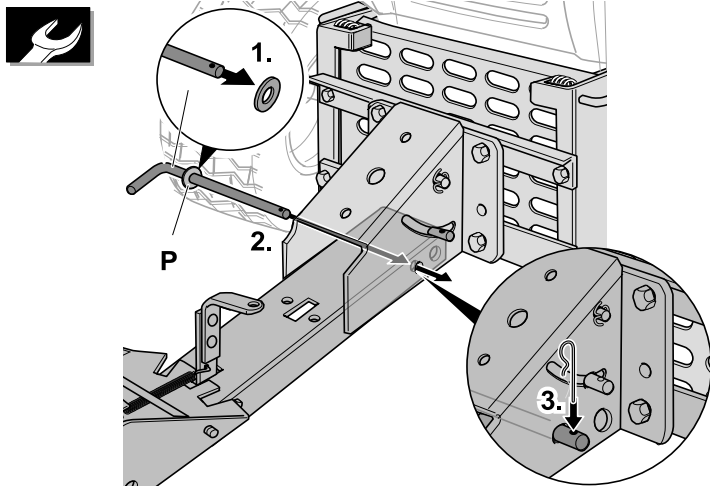
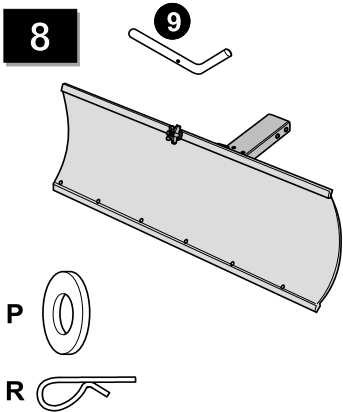
6



Q  2x

7





## Sneeuwruimschild voor gazontractoren

### Uitpakken en monteren

#### **Verwondingsgevaar.**

Voor de montage van het apparaat:

- Zet de motor van de gazontractor uit.
- Trek de contactsleutel uit het contactslot.
- Wacht tot alle bewegende delen volledig tot stilstand zijn gekomen. De motor moet afgekoeld zijn.
- Trek de vastzetrem aan.
- Trek de bougiestekker van de gazontractor los zodat per ongeluk starten van de motor niet mogelijk is.

#### **Verbrandingsgevaar.**

Laat voor de montage van het apparaat de uitlaat afkoelen.

### Uitpakken

Controleer bij het uitpakken de inhoud van de verpakking.

Neem contact op met uw vakhandel wanneer delen ontbreken of beschadigd zijn.

### Vorbereiding van gazontractor

Zet de aandrijving van de messen uit.

Verwijder gemonteerde delen (bijv. bumper) van de voorzijde van de gazontractor.

Opmerking:

Ter voorkoming van beschadiging van de messen (bij vergissing inschakelen of roestschade) adviseren wij u de messen gedurende de winter te verwijderen. Neem eventueel contact op met een servicewerkplaats.

### Monteren

Monteer het apparaat zoals weergegeven aan het begin van deze gebruiksaanwijzing.

## Voor uw veiligheid

### Neem de veiligheids- en bedieningsvoorschriften in acht

Leest voor het eerste gebruik van het apparaat deze gebruiksaanwijzing zorgvuldig door. Neem tijdens het gebruik alle veiligheidsvoorschriften in acht.

Verzekeer u ervan

- dat u met alle voorschriften vertrouwd bent,
- dat alle gebruikers van het apparaat op de hoogte zijn gesteld van de voorschriften en deze begrepen hebben.

Neem ook de veiligheids- en bedieningsvoorschriften in acht uit de gebruiksaanwijzing van de gazontractor waarop dit apparaat wordt gemonteerd.

### Veiligheidsvoorschriften

#### Altijd voor werkzaamheden aan dit apparaat

- Zet de motor van de gazontractor uit.
- Trek de contactsleutel uit het contactslot.
- Wacht tot alle bewegende delen volledig tot stilstand zijn gekomen. De motor moet afgekoeld zijn.
- Trek de vastzetrem aan.
- Trek de bougiestekker van de gazontractor los zodat per ongeluk starten van de motor niet mogelijk is.

#### Tijdens het gebruik

Verwondingsgevaar. Houd personen, in het bijzonder kinderen, en huisdieren uit de buurt van de plaats waar het apparaat wordt gebruikt.

## Het apparaat juist gebruiken

De apparaat is bestemd voor het gebruik

- als sneeuwruimschild voor gazontractoren,
- overeenkomstig de in deze gebruiksaanwijzing gegeven beschrijvingen en veiligheidsvoorschriften.

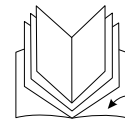
Elk ander gebruik geldt als niet overeenkomstig de bestemming. Voor hieruit voortkomende schade is de fabrikant niet aansprakelijk.

De gebruiker is aansprakelijk voor alle schade aan derden en hun eigendom.

Eigenmachtige veranderingen aan het apparaat sluiten aansprakelijkheid van de fabrikant voor daaruit voortkomende schade uit.

### Gebruik

Opmerking: bij positieaanduidingen aan het apparaat (zoals links en rechts) gaan wij altijd uit van de chauffeurstoel, gezien in de werkrichting van het apparaat.



Afbeeldingen aan het einde van de gebruiksaanwijzing.

### Voorziening voor sneeuwafvoer instellen

Afbeelding **1**

Om de sneeuw beter af te voeren, kunt u behalve de standaardpositie kiezen voor twee hoekposities van het sneeuwruimschild:

Sneeuw naar links of naar rechts afvoeren:

- Trek de hendel naar achteren.
- Draai het sneeuwruimschild naar links of naar rechts tot de hendel in de bijbehorende groef vastklikt.
- Controleer of de hendel goed is vastgeklikt.



## Met gemonteerd sneeuwruimschild rijden zonder te ruimen

Afbeelding **2**

- Zet het sneeuwruimschild omhoog door de bedieningshendel terug te trekken en laat het schild vastklikken.

## Over obstakels rijden



**Let op.**

Bij het rijden over hoge stoepranden of andere obstakels kan schade aan het apparaat optreden.

Over obstakels met geringe hoogte, bijvoorbeeld rioleringdeksels, kan zonder problemen worden gereden. Een drukveer met een schokdempende werking laat het sneeuwruimschild terugveren zodat het obstakel kan worden overwonnen.

- Beweeg voor het rijden over grotere obstakels het sneeuwruimschild omhoog door de bedieningshendel terug te trekken.

## Veervoorspanning van de drukveer instellen

Afbeelding **3**

### Basisinstelling

- Afstand moer (1) tot draadeind (2) ca. 2,5 cm.

### Harde vering

- Draai de moer (1) los en draai de vleugelmoer (3) verder vast.

## Werkhoogte instellen

Afbeelding **4**

Afhankelijk van de ondergrond kan de werkhoogte met de glijrails worden ingesteld. Bij oneffenheden als kiezel of uitstekende schachten is een grotere werkhoogte vereist.

- Draai de borgmoeren los.
- Verschuif de glijrails en draai de borgmoeren vast.

## Sneeuwruimschild monteren of demonteren

Voor het monteren of demonteren:

- Zet de motor van de gazontractor uit.
- Trek de contactsleutel uit het contactslot.
- Wacht tot alle bewegende delen volledig tot stilstand zijn gekomen. De motor moet afgekoeld zijn.
- Trek de vastzetrem aan.
- Trek de bougiestekker van de gazontractor los zodat per ongeluk starten van de motor niet mogelijk is.

### Sneeuwruimschild monteren

Afbeelding **5** a

- Duw het ruimschild op de vasthoudbouten.
- Laat de vergrendelingshaken aan beide zijden vastklikken.
- Controleer of de haken goed zijn vastgeklit.

### Sneeuwruimschild demonteren

Afbeelding **5** b

- Trek de vergrendelingshaken (beide zijden) naar buiten en draai deze omlaag.
- Trek het volledige ruimschild naar voren van de vasthoudbouten.

## Tips voor de werkzaamheden

Om het ruimvermogen te vergroten en voor de veiligheid adviseren wij het gebruik van sneeuwkettingen.

Schuif niet slechts in één richting om de hoeveelheid sneeuw niet te groot te laten worden.

Ruim grote oppervlakken van binnen naar buiten en gelijkmatig naar alle zijden.

## Opbergen

Bijvoorbeeld na het seizoen of wanneer het apparaat langer dan een maand niet gebruikt wordt.

- Reinig het apparaat.
- Besproei alle metaaldelen ter bescherming tegen roest met oliespray of veeg ze af met een met olie behandelde doek (harsvrije olie).

## Onderhoud

### Onderhoudswerkzaamheden

Altijd voor het gebruik

- Controleer of alle schroefverbindingen vastzitten en draai deze indien nodig vast.

Afbeelding **6**

- Controleer de slijtrail (1) en de glijrail (2) op slijtage. Vervang indien nodig.

## Garantie

In uw land gelden de garanti voorwaarden van onze vertegenwoordiging of de importeur.

Storingen aan uw machine verhelpen wij kosteloos in het kader van de garantie, wanneer een materiaal- of fabricagefout daarvan de oorzaak is. Neem voor garantieverrichtingen contact op met uw vakhandel of de dichtstbijzijnde vestiging.