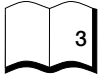






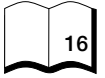
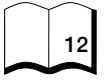
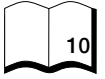
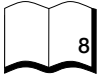
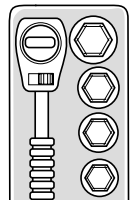
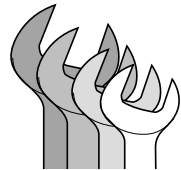
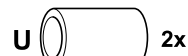
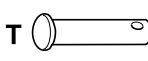
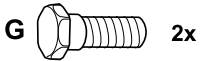
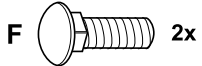
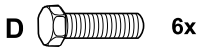
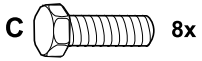
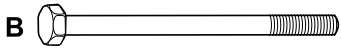
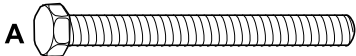
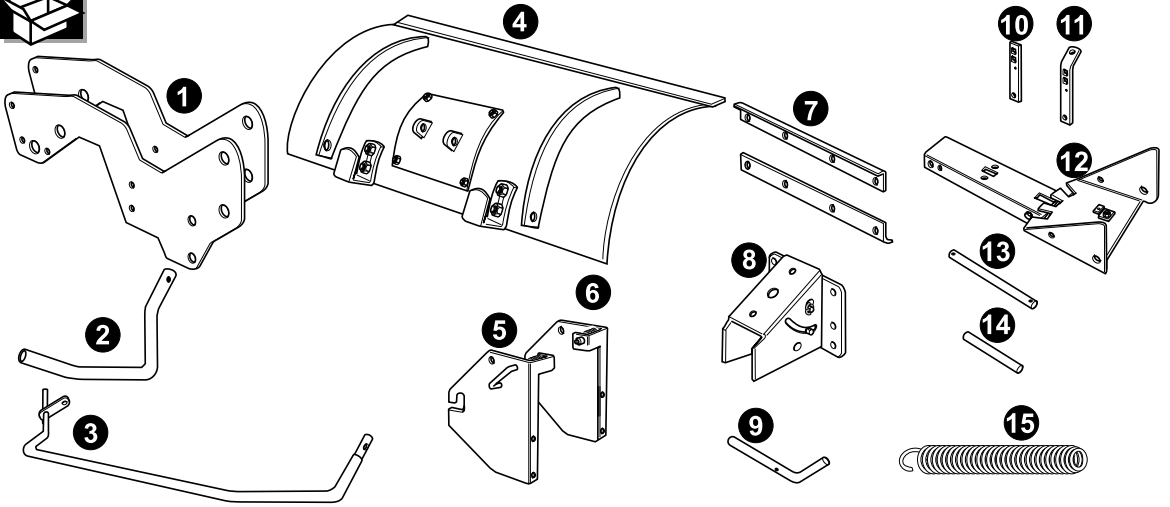


J15
FORM NO. 769-0327E



- English** 
(Original operating instructions)
- Français** 
(Notice d'instructions d'origine)
- Deutsch** 
(Originalbetriebsanleitung)
- Nederlands** 
(Originele gebruiksaanwijzing)
- Svenska** 
(Originalbruksanvisning)
- Dansk** 
(Originale driftsvejledning)





en This installation step **1** is required only for tractors of the 600 and 700 series without Fast-Attach System.

Example: Model number 13AA688F678 = here 600 series

fr Cette étape de montage **1** ne concerne que les tracteurs de la série 600 et 700 non équipés du système de fixation rapide (Fast-Attach-System).

Exemple : numéro du modèle 13AA688F678 = ce 6 indique qu'il s'agit de la série 600

de Dieser Montageschritt **1** ist nur bei Traktoren der 600er und 700er-Serie ohne Fast-Attach System erforderlich.

Beispiel: Modellnummer 13AA688F678 = hier 600er-Serie

nl Deze montageslap **1** is alleen vereist bij tractoren van de serie 600 en 700 zonder Fast Attach-systeem.

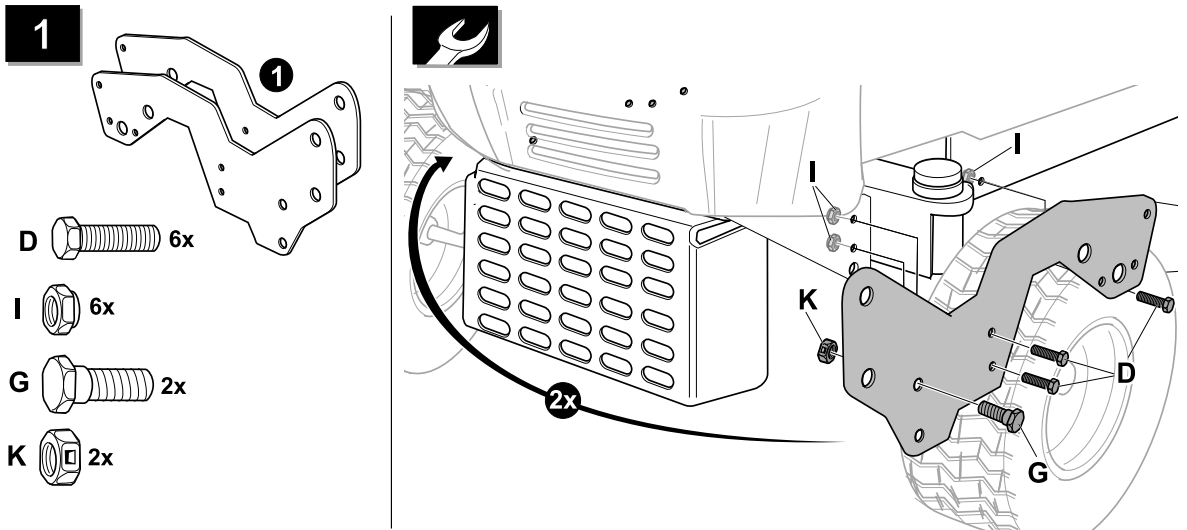
Voorbeeld: modelnummer 13AA688F678 = hoort bij serie 600

sv Detta monteringssteg **1** är endast nödvändigt hos traktorer ur 600 och 700-serien utan Fast-Attach-System.

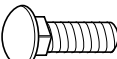
Exempel: Modellnummer 13AA688F678 = 600-serien

da Dette monteringskridt **1** er kun nødvendigt for traktorer i 600 og 700-serien uden Fast Attach-System.

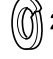
Eksempel: Modelnummer 13AA688F678 = her 600-serien



2

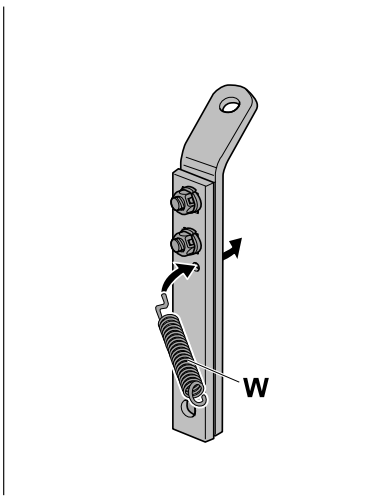
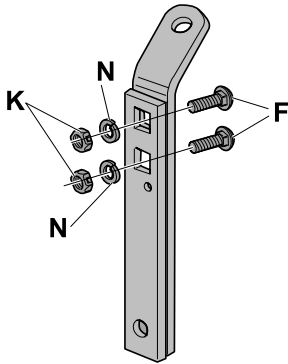
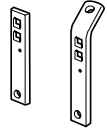
F  2x

K  2x

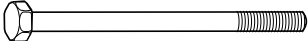
N  2x

W 

10 **11**

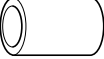


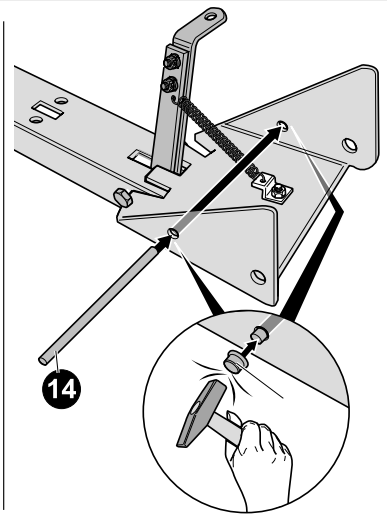
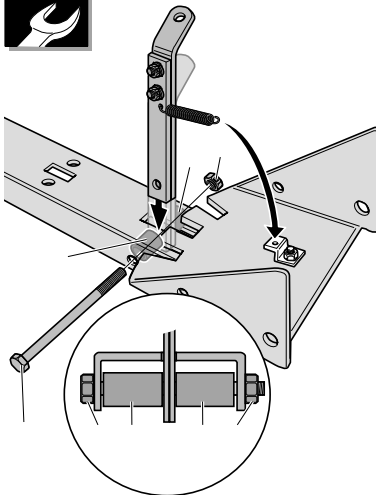
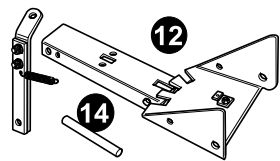
3

B 

H 

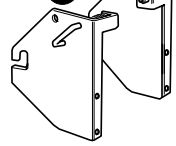
S  2x

U  2x



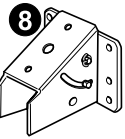
4

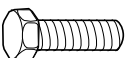
5 **6**



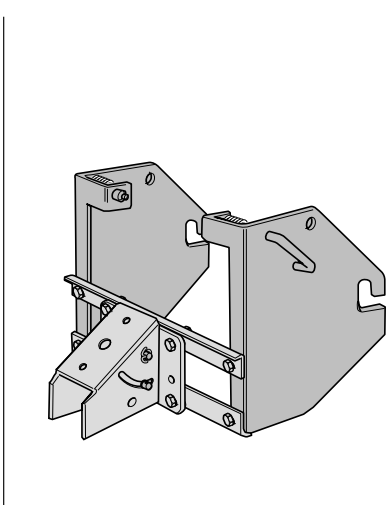
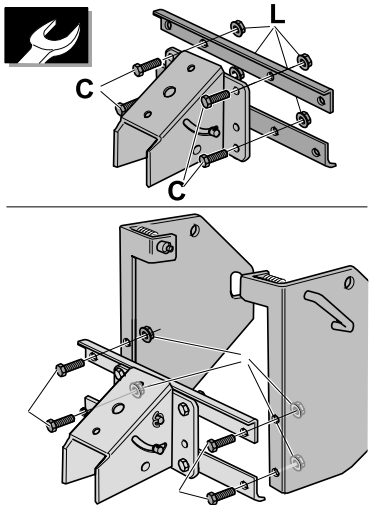
7

8

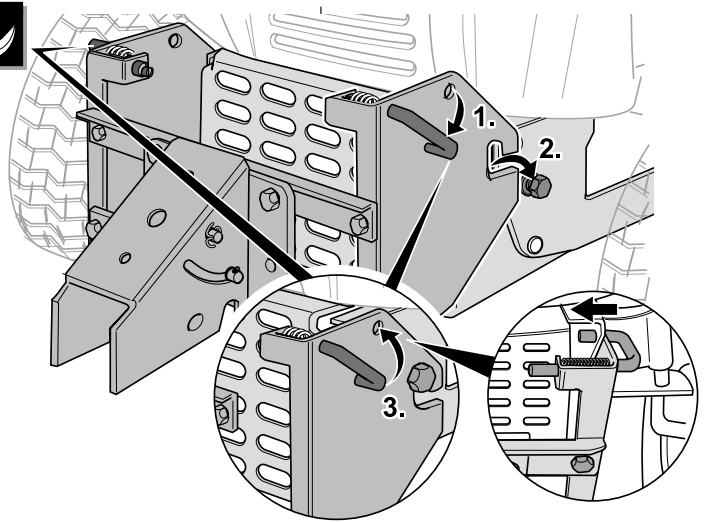
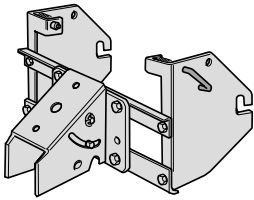


C  8x

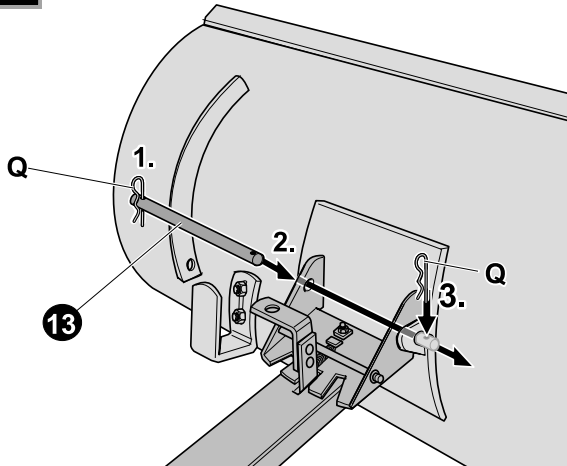
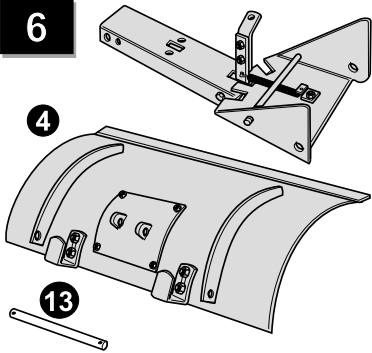
L  8x



5

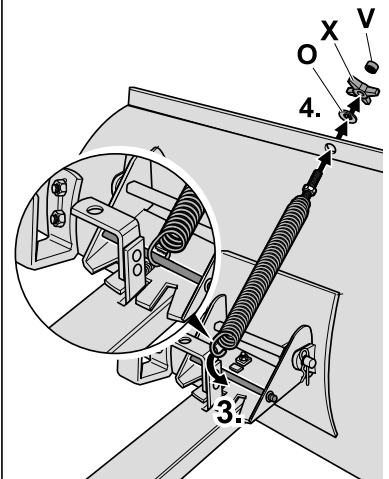
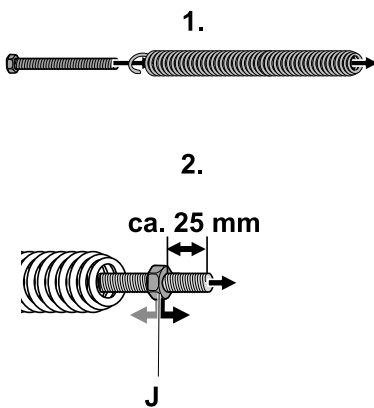
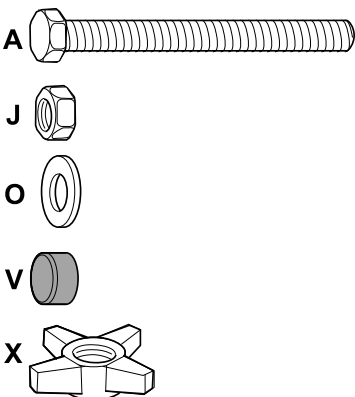


6

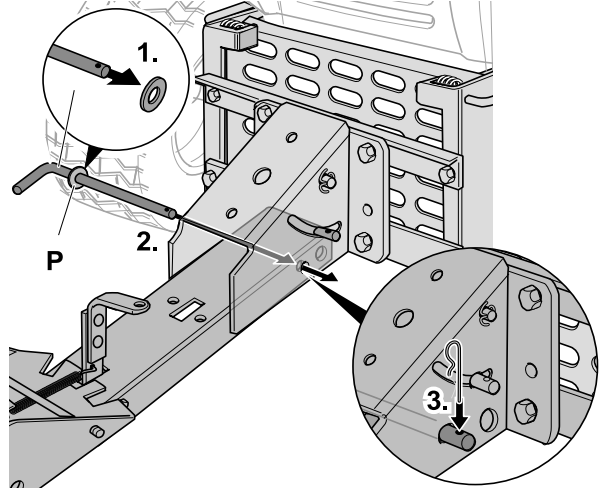
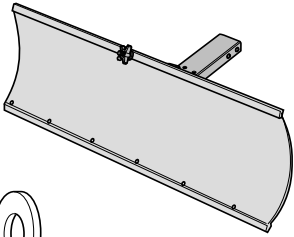


Q  2x

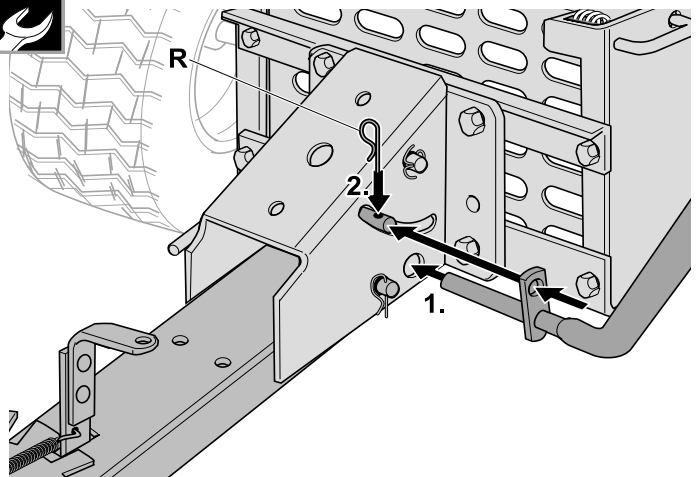
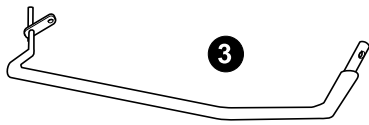
7



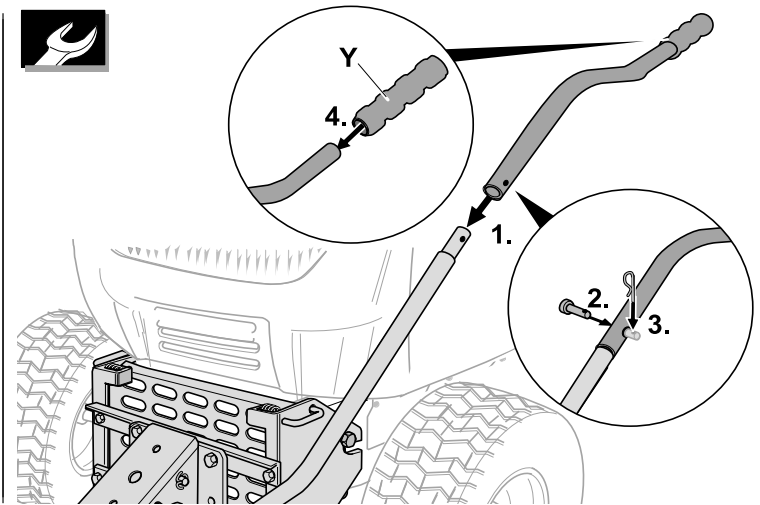
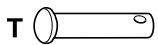
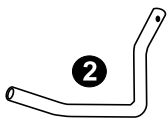
8



9



10



Déballage/Montage

Risque de blessures.

Avant de monter le bouclier :

- Arrêtez le moteur du tracteur de jardin.
- Retirez la clé de contact.
- Attendez que toutes les pièces mobiles se soient entièrement immobilisées et que le moteur ait refroidi.
- Bloquez le frein de stationnement.
- Attendez que toutes les pièces mobiles se soient immobilisées.
- Débranchez la cosse de la bougie pour empêcher tout démarrage intempestif du moteur.

Risque de brûlures.

Avant de monter l'appareil, attendez que le pot d'échappement du tracteur ait refroidi.

Déballage

Au déballage, vérifiez le contenu de l'emballage.

Si des pièces manquent ou sont endommagées, veuillez vous adresser à votre revendeur.

Avant le montage

Préparez les outils dont vous avez besoin. Cette mesure vous aidera à effectuer le montage rapidement et sans interruption.

Préparatifs sur le tracteur de jardin

Coupez l'entraînement du plateau de coupe.

Détachez les pièces montées contre la face avant du tracteur de jardin (pare-chocs par ex.).

Remarque:

Pour éviter d'endommager le plateau de coupe (mise en marche involontaire ou corrosion), nous recommandons de retirer le plateau de coupe avant l'hiver, période au cours de laquelle le tracteur sert de chasse-neige.

Veuillez vous adresser le cas échéant à une agence de service.

Montage

Montez l'appareil suivant les explications illustrées en début de notice.

Pour votre sécurité

Respectez les consignes de sécurité et instructions de commande

Avant d'utiliser l'appareil pour la première fois, veuillez lire la présente notice attentivement et de bout en bout. Pendant son utilisation, respectez toutes les consignes de sécurité.

Assurez-vous

- que vous maîtrisez bien toutes les consignes,
- que tous les utilisateurs de l'appareil ont été informés sur ces consignes et qu'ils les ont assimilées.

Veuillez également respecter les consignes de sécurité et instructions de commande figurant dans la notice d'instructions du tracteur de pelouse contre lequel sera fixé ce bac de ramassage.

Consignes de sécurité

Avant d'effectuer tout travail sur cet appareil

Avant d'effectuer tout travail sur cet appareil :

- Arrêtez le moteur du tracteur de jardin.
- Retirez la clé de contact.
- Attendez que toutes les pièces mobiles se soient entièrement immobilisées et que le moteur ait refroidi.
- Bloquez le frein de stationnement.
- Attendez que toutes les pièces rotatives se soient complètement immobilisées.
- Débranchez la cosse de la bougie sur le tracteur pour empêcher tout démarrage intempestif de son moteur.

Pendant l'utilisation

Risque de blessures – Eloignez les personnes – les enfants en particulier – ainsi que les animaux de l'aire opérationnelle de l'appareil.

Utilisation correcte de l'appareil

Cet appareil est destiné à servir

- de bouclier de déneigement pour tracteur de jardin,
- conformément aux descriptions et consignes de sécurité données dans la présente notice d'instructions.

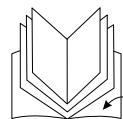
Toute utilisation sortant de ce cadre sera réputée non conforme.

Le fabricant décline toute responsabilité des dommages qui pourraient en résulter; le risque est à la seule charge de l'utilisateur. L'utilisateur répond de tous les dommages subis par des tiers et leurs biens.

Toutes modifications arbitraires de l'appareil dégagent le fabricant de toute responsabilité envers les dommages qui pourraient en résulter.

Fonctionnement

Remarque : les positions indiquées pour l'appareil (par ex. à gauche, à droite), s'entendent toujours appareil vu depuis le siège du conducteur, dans le sens de travail de l'appareil.



Les illustrations figurent en fin de notice.

Régler le sens de déblayage de la neige

Fig. 1

Pour améliorer le déblayage de la neige, vous pouvez, outre la position standard, amener le bouclier sur deux positions inclinées différentes :

Déblayage de la neige vers la gauche ou la droite :

- Tirez le levier vers l'arrière.
- Tournez le bouclier de déneigement vers la gauche ou la droite jusqu'à ce que le levier encoche dans le cran correspondant.

Vérifiez qu'il a encranté correctement.

Rouler sans déneiger, bouclier monté

Fig. 2

- Reculez le levier de commande pour soulever le bouclier de déneigement et le faire encranter.

Franchissement des obstacles

⚠ Attention.

Si vous franchissez des bordures de trottoirs ou autres obstacles élevés, vous risquez d'endommager l'appareil.

L'appareil peut franchir sans problème les obstacles peu saillants comme les couvercles de bouche d'égout. Un ressort de compression amortit la course de recul du bouclier de déneigement, pour que ce dernier franchisse l'obstacle.

- Pour franchir des obstacles assez importants, reculez le levier de commande et soulevez ainsi le bouclier.

Régler la précontrainte du ressort de compression

Fig. 3

Réglage de base

- Alignez les écrous sur l'extrémité des vis.

Amortissage dur

- Réglez l'écart entre l'écrou (1) et l'extrémité de la tige filetée (2) sur 2,5 cm env.

Amortissage mou

- Desserrez l'écrou (1) et continuez de serrer l'écrou à ailettes (3).

Régler la hauteur de travail

Fig. 4

Les patins permettent d'ajuster la hauteur de travail en fonction du sol. Si le sol n'est pas nivelé (présence par ex. de gravier, ou bouches saillantes), il faudra hausser la hauteur de travail.

- Desserrez les écrous d'arrêt.
- Déplacez les patins. Resserrez les écrous à fond.

Montage ou démontage du bouclier de déneigement

Avant de monter ou démonter le bouclier :

- Arrêtez le moteur du tracteur de jardin.
- Retirez la clé de contact.
- Attendez que toutes les pièces mobiles se soient entièrement immobilisées et que le moteur ait refroidi.
- Bloquez le frein de stationnement.
- Attendez que toutes les pièces mobiles se soient entièrement immobilisées.
- Débranchez la cosse de la bougie du tracteur pour empêcher tout démarrage intempestif du moteur.

Montage du bouclier de déneigement

Fig. 5 a

- Enfilez le bouclier de déneigement sur les goujons de retenue.
- Faites encranter les crochets de verrouillage des deux côtés.
- Vérifiez que les crochets ont encranté correctement.

Démontage du bouclier de déneigement

Fig. 5 b

- Extrayez le crochet de verrouillage (des deux côtés) puis faites basculer vers le bas.
- Tirez l'ensemble du bouclier vers l'avant pour le détacher des goujons de retenue.

Conseils pour le déneigement

Pour accroître le rendement de déblayage et la sécurité, nous vous recommandons de monter des chaînes sur le tracteur.

Pour que la neige ne s'accumule pas trop devant le bouclier, ne la poussez pas que dans une seule direction.

Pour déneiger des surfaces importantes, passez le tracteur de l'intérieur vers l'extérieur et uniformément vers tous les côtés.

Remisage

En fin de saison par exemple ou lorsque le bouclier doit rester plus d'un mois inutilisé :

- Nettoyez le bouclier.
- A l'aide d'un chiffon huilé (huile sans résine), essuyez toutes les pièces métalliques pour empêcher qu'elles rouillent ou sinon pulvériser de l'huile dessus.

Entretien

Travaux d'entretien

Avant chaque utilisation

- Vérifiez que toutes les jonctions par vis sont bien serrées. Resserrez les vis si nécessaire.

Fig. 6

- Vérifiez l'usure du rail (1) et des patins (2). Changez-les si nécessaire.

Garantie

Dans chaque pays, les conditions de garantie en vigueur sont celles publiées par notre société ou par notre importateur.

Si pendant la durée de la garantie votre appareil présente des vices de matière ou de fabrication, la réparation est gratuite. En cas de garantie, veuillez vous adresser à votre revendeur ou à votre succursale la plus proche.