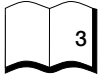






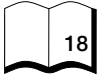
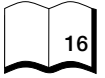
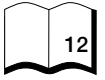
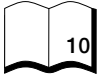
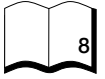
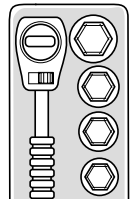
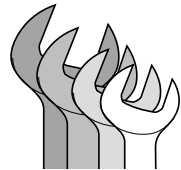
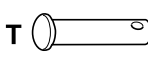
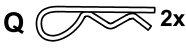
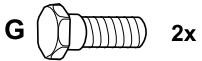
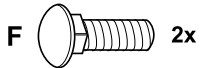
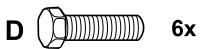
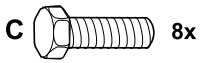
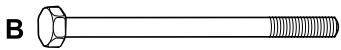
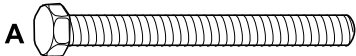
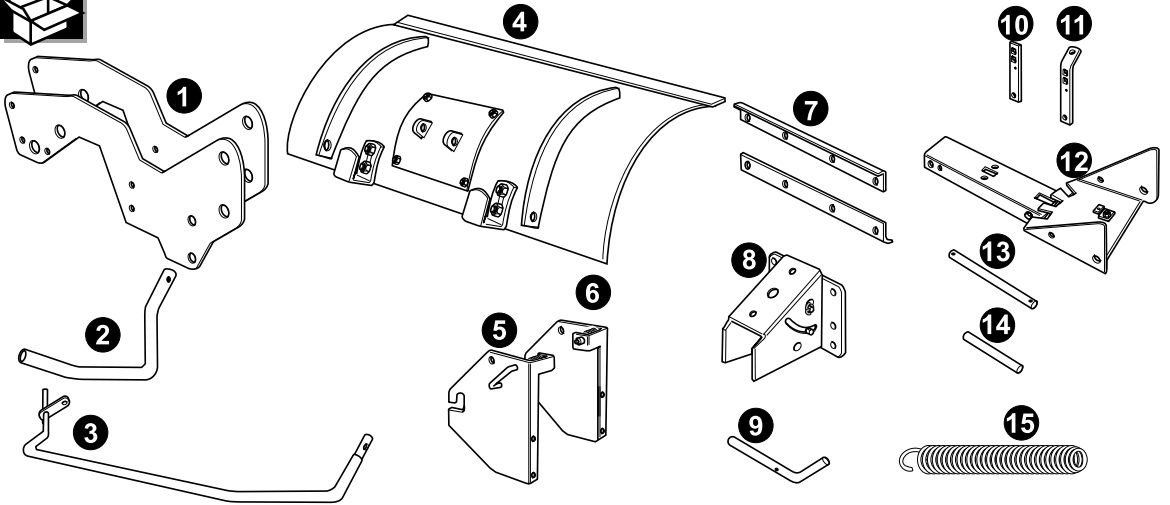


J15
FORM NO. 769-0327E



- English** 
(Original operating instructions)
- Français** 
(Notice d'instructions d'origine)
- Deutsch** 
(Originalbetriebsanleitung)
- Nederlands** 
(Originele gebruiksaanwijzing)
- Svenska** 
(Originalbruksanvisning)
- Dansk** 
(Originale driftsvejledning)





en This installation step **1** is required only for tractors of the 600 and 700 series without Fast-Attach System.

Example: Model number 13AA688F678 = here 600 series

fr Cette étape de montage **1** ne concerne que les tracteurs de la série 600 et 700 non équipés du système de fixation rapide (Fast-Attach-System).

Exemple : numéro du modèle 13AA688F678 = ce 6 indique qu'il s'agit de la série 600

de Dieser Montageschritt **1** ist nur bei Traktoren der 600er und 700er-Serie ohne Fast-Attach System erforderlich.

Beispiel: Modellnummer 13AA688F678 = hier 600er-Serie

nl Deze montageslap **1** is alleen vereist bij tractoren van de serie 600 en 700 zonder Fast Attach-systeem.

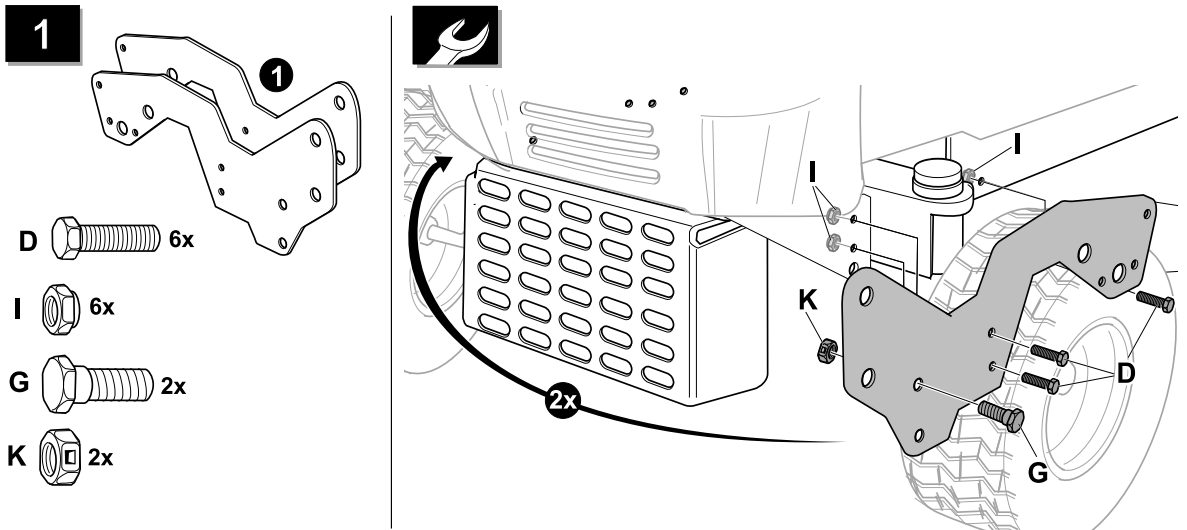
Voorbeeld: modelnummer 13AA688F678 = hoort bij serie 600

sv Detta monteringssteg **1** är endast nödvändigt hos traktorer ur 600 och 700-serien utan Fast-Attach-System.

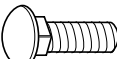
Exempel: Modellnummer 13AA688F678 = 600-serien

da Dette monteringskridt **1** er kun nødvendigt for traktorer i 600 og 700-serien uden Fast Attach-System.

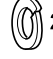
Eksempel: Modelnummer 13AA688F678 = her 600-serien



2

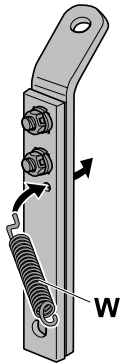
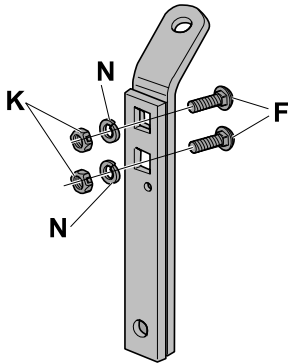
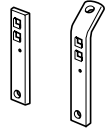
F  2x

K  2x

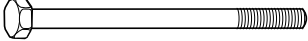
N  2x

W 

10 **11**

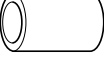


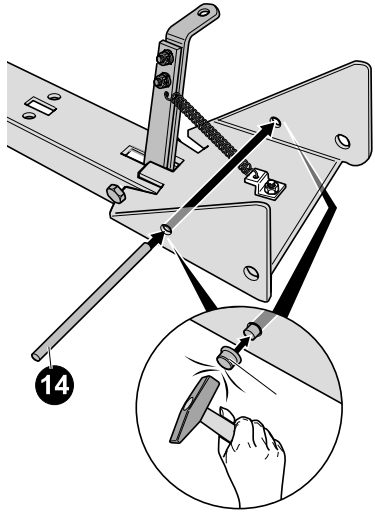
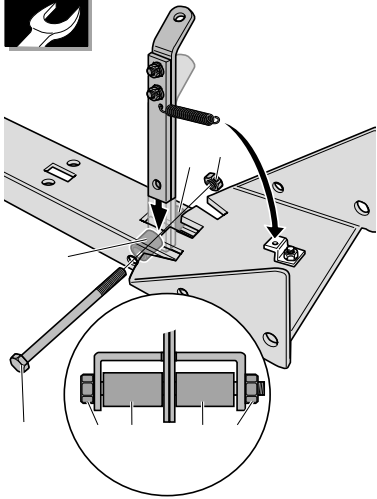
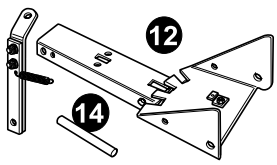
3

B 

H 

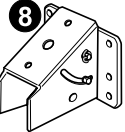
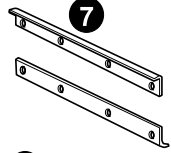
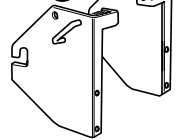
S  2x

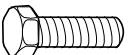
U  2x



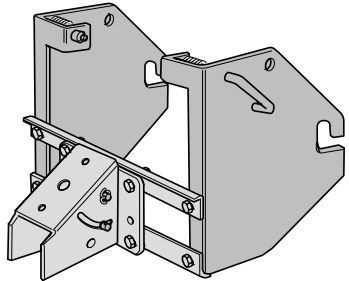
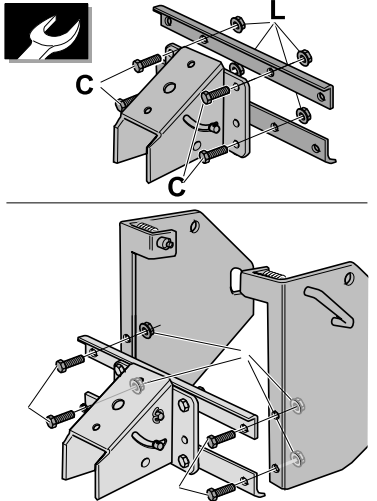
4

5 **6**

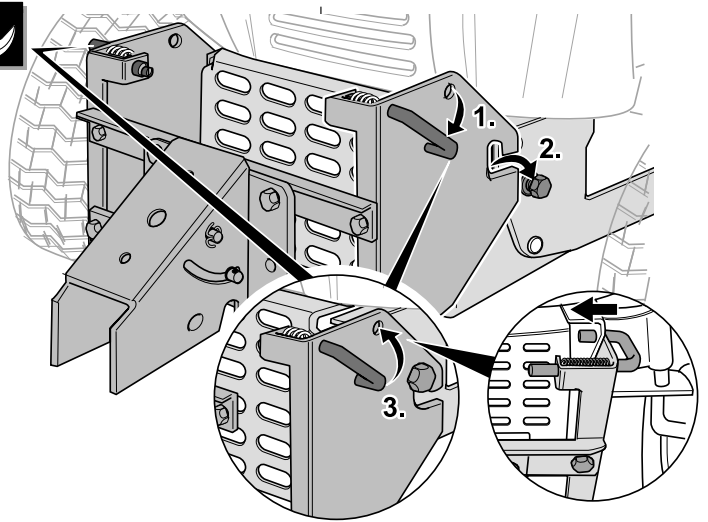
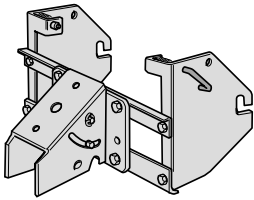


C  8x

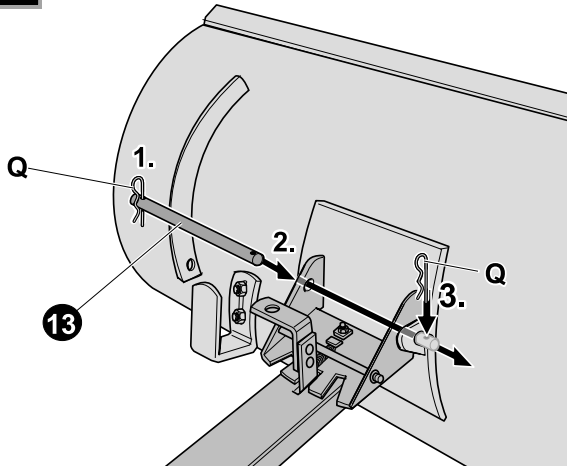
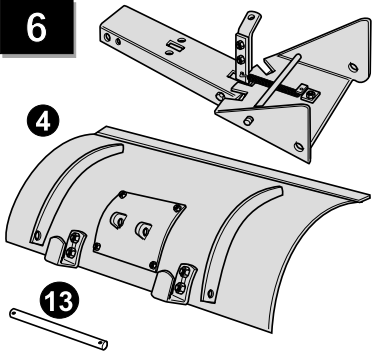
L  8x



5

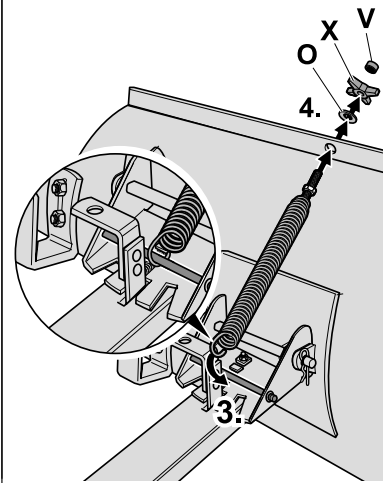
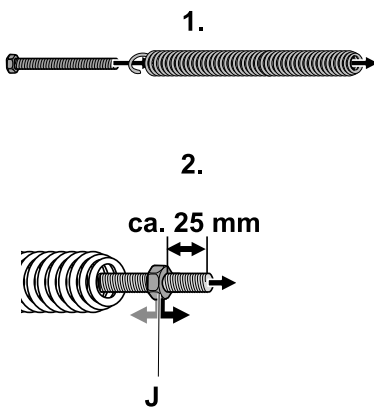
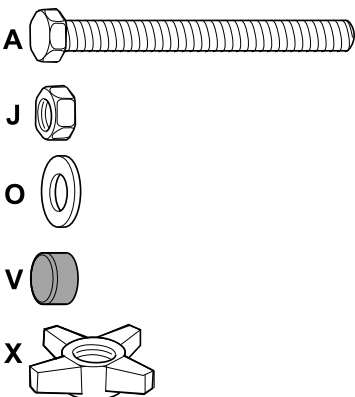


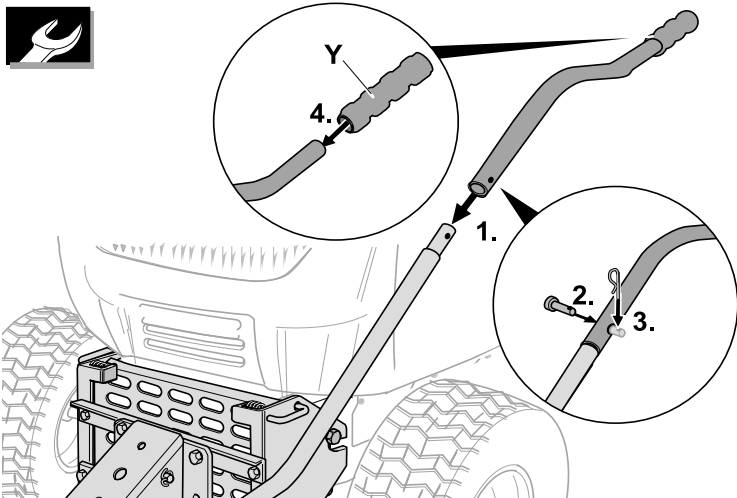
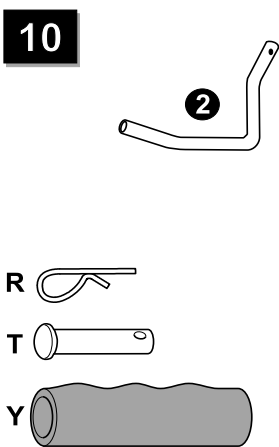
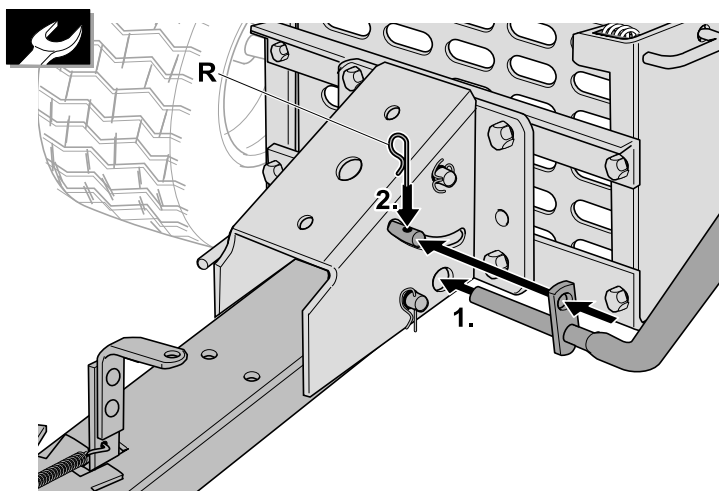
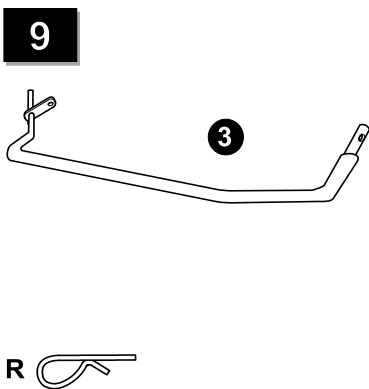
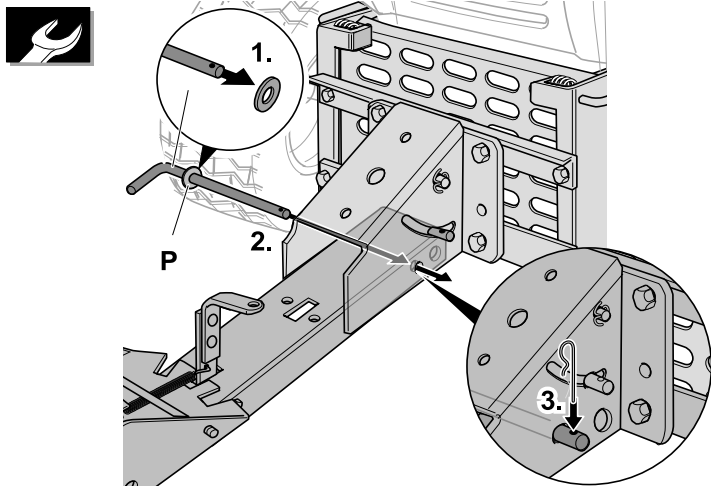
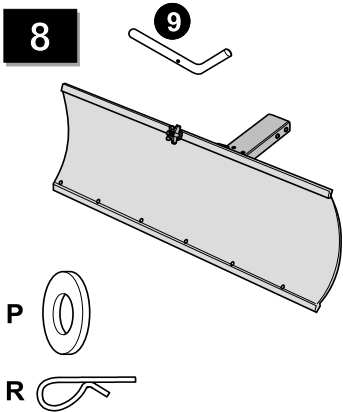
6



Q  2x

7





Snerømnings skjold til plænetraktorer

Udpakning/montering

Fare for kvæstelse.

Før skjoldet monteres:

- sluk for motoren til plænetraktoren,
- træk tændingsnøglen ud
- vent til alle bevægelige dele står helt stille, motoren skal være afkølet
- luk parkeringsbremsen
- træk tændrørsstikket ud på plænetraktoren, således at en utilsigtet start af motoren ikke er mulig.

Fare for forbrænding.

Udstødningsrøret skal være kølet af, før skjoldet monteres.

Udpakning

Kontrollér pakkens indhold under udpakningen.

Hvis der mangler dele eller dele er beskadiget, bedes De henvende Dem til Deres forhandler.

Forberedelser på plænetraktoren

Sluk for motoren til slåværket.

Fjern påmonterede dele (f.eks. frontstødfanger) på forsiden af plænetraktoren.

Bemærk:

For at undgå skader på slåværket (utilsigtet indkobling hhv. korrosion) anbefaler vi at fjerne slåværket, inden det bliver vinter. Kontakt evt. Service.

Montering

Montér skjoldet som vist i starten af denne vejledning.

For Deres egen sikkerheds skyld

Overhold sikkerheds- og betjeningsforskrifterne

Gennemlæs nærværende vejledning omhyggeligt, før maskinen tages i brug for første gang. Overhold sikkerhedsforskrifterne under driften.

Vær sikker på,

- at De selv er fortrolig med alle forskrifter,
- at alle brugere af snerømnings skjoldet er informeret om forskrifterne og har forstået disse.

Overhold også sikkerheds- og betjeningsforskrifterne i brugsvejledningen til plænetraktoren, på hvilken snerømnings skjoldet er monteret.

Sikkerhedsforskrifter

Før snerømnings skjoldet tages i brug

Før der arbejdes med skjoldet:

- sluk for motoren til plænetraktoren,
- træk tændingsnøglen ud
- vent til alle bevægelige dele står helt stille, motoren skal være afkølet
- luk parkeringsbremsen
- træk tændrørsstikket ud på plænetraktoren, således at en utilsigtet start af motoren ikke er mulig.

Under arbejdet med snerømnings skjoldet

Fare for kvæstelser – Der må ikke opholde sig personer, især børn eller dyr, i det område, hvor snerømnings skjoldet benyttes.

Korrekt brug af snerømnings skjoldet

Dette snerømnings skjold er beregnet til at blive brugt

- som snerømnings skjold til plænetraktorer
- iht. de i nærværende driftsvejledning angivne beskrivelser og sikkerhedsforskrifter.

Enhver anden form for anvendelse af snerømnings skjoldet gælder som ikke-bestemmelsesmæssig. Brugeren er ansvarlig for alle skader for tredjemand og dennes ejerskab.

Fabrikanten fraskriver sig ansvaret for skader, som måtte opstå som følge af egenmægtige ændringer på snerømnings skjoldet.

Positionsangivelser

Ved angivelse af positioner på maskinen (f.eks. venstre, højre) går man ud fra den synsvinkel, som brugeren har, når denne sidder på plænetraktoren med blikket rettet i kørselsretningen.



Billeder i slutningen af denne vejledning.

Indstilling af retning for snerømning

Fig. 1

Snerømning kan ikke kun gennemføres i standardpositionen, men også i to forskellige vinkelpositioner:

- Snerømning mod højre eller venstre
- Træk armen bagud.
 - Drej snerømnings skjoldet mod venstre eller højre, indtil armen går i indgreb i det pågældende stoppunkt.
 - Kontrollér om armen er faldet rigtigt i hak.

Kørsel med påmonteret snerømnings skjold

Fig. 2

- Skjoldet løftes og sættes i hak ved at trække betjeningsarmen tilbage.

Forhindringer og hvordan de overvindes

⚠ Pas på.

Snerømnings skjoldet kan blive beskadiget, hvis det køres hen over høje kantsten eller andre forhindringer.

- Lave forhindringer som f.eks. kanaldæksler kan man køre hen over uden problemer. En trykfjeder med støddæmpervirkning lader snerømnings skjoldet fjedre tilbage for at overvinde forhindringen.
- Større forhindringer overvindes ved at løfte snerømnings skjoldet. Dette gøres ved at trække betjeningsarmen tilbage.

Indstilling af fjederfor-spændingen af trykfjederen

Fig. 3

Grundindstilling

- Afstanden af møtrikken (1) til gevindstangens ende (2) ca. 2,5 cm.

Hård fjedring

- Løsne møtrikken (1) og spænd vingemøtrikken (3) yderligere fast.

Indstilling af arbejdshøjde

Fig. 4

Arbejdshøjden kan indstilles over glidemederne – afhængigt af undergrunden. Ujævnheder som f.eks. grusbelægning eller udragende skakter kræver en større arbejdshøjde.

- Løsne sikringsmøtrikkerne.
- Forskyd glidemederne og spænd sikringsmøtrikkerne.

På- eller afmontering af snerømnings skjoldet

Før følgende før på- eller afmonteringen:

- sluk for motoren på plænetraktoren,
- træk tændingsnøglen ud
- vent til alle bevægelige dele står helt stille, motoren skal være afkølet
- luk parkeringsbremsen
- træk tændrørsstikket ud på plænetraktoren, således at en utilsigtet start af motoren ikke er mulig.

Montering af snerømnings skjold

Fig. 5 a

- Sæt snerømnings skjoldet på holdebolten
- Lad stophagerne gå i indgreb på begge sider
- Kontrollér om de er faldet rigtigt i hak.

Afmontering af snerømnings skjold

Fig. 5 b

- Træk stophagerne ud (på begge sider) og vip dem nedad.
- Træk det komplette snerømnings skjold fremad og ud af holdeboltene.

Tips

Rømmearbejdet forbedres og sikkerheden øges ved at benytte snekæder.

Det anbefales at rømme sneen i flere retninger, så snemængderne ikke bliver for store i en retning.

Det er bedst at rømme store flader indefra og ud og jævnt ud til alle sider.

Opbevaring

Når snerømnings sæsonen er forbi eller hvis snerømnings skjoldet står ubrugt hen i mere end en måned

- rengøres skjoldet,
- alle metaldele tørres over med en oliefugtet klud (med harpiksfri olie) eller sprøjtes ind med sprøjteolie for at beskytte dem mod rust.

Vedligeholdelse

Vedligeholdelsesarbejde

- Kontrollér alle skrueforbindelser for korrekt montering og spænd dem efter behov.

Fig. 6

- Kontrollér slidskinnen (1) og glide mederne (2) for slid og udskift dem efter behov.

Garanti

I hvert land gælder de garanti-betingelser, som vort salgsselskab resp. importør i det pågældende land har udgivet.

Fejl reparerer gratis i garanti-perioden, hvis de skyldes en materiale- eller produktionsfejl. Hvis De vil gøre Deres garanti gældende, bedes De henvende Dem til Deres forhandler eller nærmeste filial.